

Klipsch R6i On-Ear ユーザーマニュアル / 製品保証について



Klipsch R6i On-Ear ユーザーマニュアル / 製品保証について

同梱物

ヘッドホン本体、キャリングケース、R6i ON-EAR OWNER' S MANUAL 海外版

安全に関する重要な情報

- 1) この説明を良くお読み下さい。
- 2) この注意を良くお守り下さい。
- 3) 全ての警告にご注意して下さい。
- 4) この全ての説明に従ってご使用下さい。
- 5) 水また水気のある場所ではご利用しないで下さい。
- 6) もし、お持ちのオーディオ機器を使用した後、耳鳴りがする、苦痛を感じる、聞いている間にわずかな痛みなどがある場合は、音量が大きすぎる証拠です。一時間以上、高い音量（85dB 以上）で利用すると、聴覚に継続的なダメージを与えている場合があります。
- 7) ヘッドホンを耳に装着する前に、再生機器のボリュームを下げゼロにしてから、再生機器の電源を入れたり、再生を開始して下さい。その後、ヘッドホンを装着し、適度なボリュームに徐々に音量を上げて行ってください。
- 8) インイヤー型：イヤピースの先端に耳あか等が付着した際には、消毒効果のある素材などで頻繁に拭き取ってください。お手入れをして頂く事で、イヤホンの音質を保ち続けられます。
オーバーイヤー型：乾いたもしくは湿った布でヘッドホンを拭き取ってください。消毒効果のある素材などで拭き取る必要があります。ご使用する前に消毒効果のある素材などで拭き取ってご使用下さい。
- 9) 熱源（ストーブや暖房器具、アンプ等を含む）の近くに置いたり、利用しないでください。
- 10) 製造メーカーが指定した関連用品もしくは付属品のみをご使用下さい。
- 11) お客様が勝手に修理・改造しないでください。修理が必要な場合は保証書をご確認下さい。電源コードやプラグが破損した場合は修理が必要です。液体がこぼれた場合や、湿度の高い場所で利用した場合は、正常に動作しなくなる事があります。

12) ヘッドホンを装着したまま自動車を運転しないでください。危険であるだけでなく、多くの地域では違法とされています。

13) ヘッドホンを装着したまま、重機を操作しないでください。

14) 交通量の多い路上では、自転車に乗りながら、ジョギングをしながら、または歩きながらヘッドホンを使用する事はお勧め致しません。使用する場合は、周辺の音が聞こえるように、ヘッドホンを低いボリュームでご利用下さい。

警告：緊急の場合を除き、商用・非商用に関わらず、航空機の設備として本製品の利用はお勧め致しません。本製品は加圧されている客室以外の環境（高低圧、高低温、各種ノイズなど）には対応しておりません。

警告：この商品は玩具ではありません。小さな部品を含んでいるので、息を詰まらせる危険があります。小さな部品を口に入れさせないよう、子供の手が届く場所には近づけないで下さい。

警告：米国職業安全衛生管理局 (OSHA) はヘッドホンの使用について毎日の最大試聴時間と音圧レベル（単位は dB (デシベル)）に関する推奨事項をまとめました。デシベルは音圧の単位で、ボリュームが大きくなるとデシベル数が指数関数的に大きくなります。例えば、通常の会話は約 60dB、スタジアムで行われるロックのコンサートは約 110dB です。OSHA のガイドライン (www.osha.gov)

騒音露出時間の制限に関する OSHA のガイドライン

音圧レベル	1日あたりの最大聴取時間
90dB	8 時間
92dB	6 時間
95dB	4 時間
97dB	3 時間
100dB	2 時間
102dB	1.5 時間
105dB	1 時間
110dB	30 分以下
115dB	15 分以下
120dB	耳に障害を負う可能性があり避けてください

リモコン操作部

Apple 製品対応スリーボタンリモコンマイク動作説明

リモコンマイクには、無指向性のマイクが搭載されており、電話の通話時にはマイクを口元に寄せなくても明瞭な通話が行えます。

【プラスボタン】

ボリューム・アップ

【センターボタン】

■電話使用時

電話着信時の応答 / 電話切断時の終話

■iPod 使用時

1 度押しして再生 / 一時停止

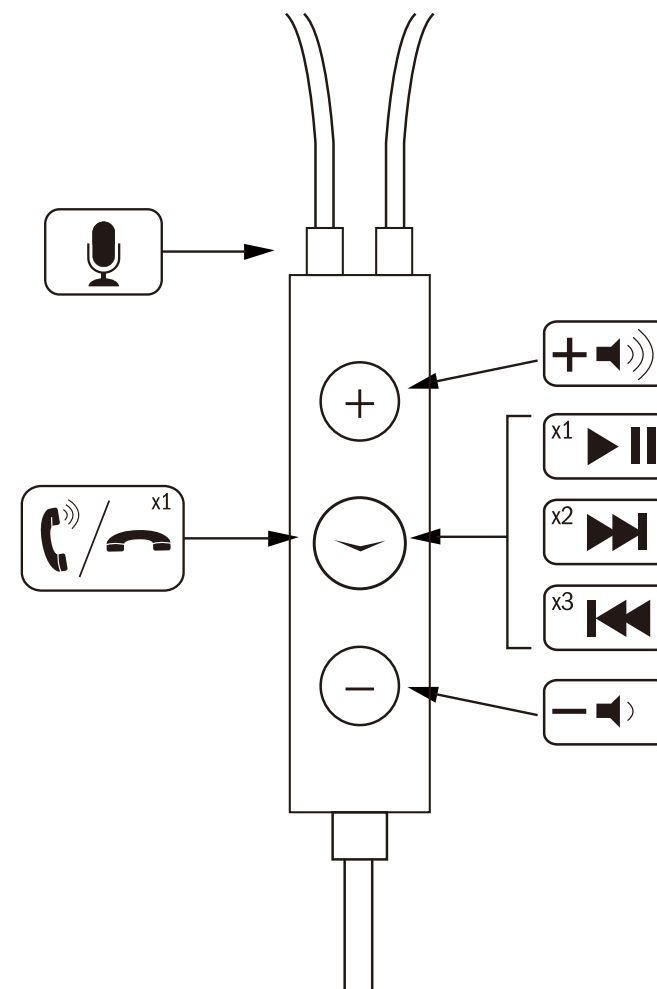
2 度押しして曲送り 押したままで早送り

3 度押しして曲戻し 押したままで巻戻し

【マイナスボタン】

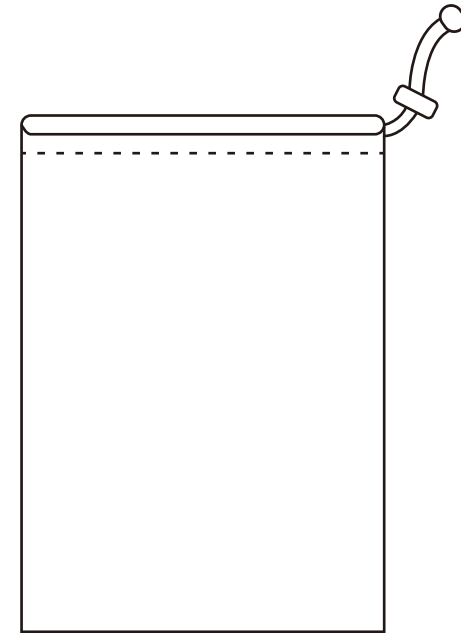
ボリューム・ダウン

※リモコンマイクの仕様と動作は Apple Earphones with Remote and Mic に準じます。一部の iPod では動作が制限（例：ボリューム調整不可）されます。これは、Apple 製品の仕様です。





Klipsch R6i On-Ear ヘッドホン



キャリングケース

トラブルシューティング

イヤークラスをなくしてしまったら？

交換用のイヤークラスを下記 Web サイトよりご購入頂けます。

<http://www.klipsch.jp/accessories/ear-tips/>

音が聴こえません / 一方の耳からしか音が聴こえません

音源機器のボリュームを確認してください。また、電源がオンになっているか、正しく接続されているかを確認してください。ステレオミニプラグが正しく接続されていないと、片方の耳からしか音が聴こえなくなることがあります。

イヤホンが水に濡れてしまった

すぐに利用を中止し、清潔で乾燥した場所で 436 時間（濡れ具合によって異なります）乾燥させてください。

上記を確認しても、問題が解決しない場合

上記以外、あるいは問題が解決しない場合には、下記のお問い合わせ WEB フォームへお問い合わせください。サポート をご利用頂くには、予め製品ユーザー登録が必要です。

お問い合わせ WEB フォーム

<http://www.klipsch.jp/article/9.html>

R6i On-Ear 製品保証について

フロンティアファクトリー株式会社（以下当社）は、本製品が適切に使用および保管された場合に、本製品の外部シェル（外装）と内部コンポーネントの素材および動作、仕上げに不具合がないことを本製品をお買いただいた日から1年間保証致します。本製品に不具合が見つかった場合は、当社の自由裁量により（a）製品を修理するか、（b）部品代および手数料なしで製品へと交換致します。本製品の製造が中止され、効率的に修理できない場合、または同一モデルに交換できない場合は、他の同等品に交換できるものとします。この保証に従って修理または交換を受けるには、販売店の印とお買上日が記載された本保証書を持参の上で、お買上の販売店にご依頼ください。販売店にご持参いただく際の諸費用もしくは郵送する場合の送料は、お客様にてご負担願います。この制限付き保証は、誤用、事故、不注意や取扱ミスによって生じた本製品の不具合、または通常使用、環境劣化によって生じる本製品の損耗を対象としていません。また、本製品に付属のコンポーネントまたはアクセサリー（ケース等）への間接的損害を対象としていません。このようなコンポーネントまたはアクセサリーは、この制限付き保証の対象となりません。さらに、本製品と運動や関連する他社ハードウェアやソフトウェアにも、制限付き製品保証は適用されません。ほか、本製品が使用できなかった為に生じた直接・間接の障害や損害、および利用者の故意・過失による製品の破損については、当社は一切の責任を負いません。本製品が改変されている、シリアル番号がない、または本製品が正規の販売店から購入されていない場合、ご購入者が所有していない場合（個人間での売買、譲渡、未認可業者との売買、譲渡、中古販売、並行輸入品の売買）は、この制限付き保証は全て無効となります。本製品を他社に販売、またはなんらかの方法で譲渡した場合は、この制限付き保証はお買上日を問わず終了します。修理・交換において、保証期間の延長はありません。本保証書は再発行致しませんので、大切に保存してください。ハードウェアの故障および不具合に対する当社の責任は、この保証によって定められる修理または交換に限定されます。当社は本製品の損傷または本製品の使用不可能性に対する第三者からの訴えを含む（ただし、それに限定されない）特別、間接的、派生的、偶発的な損害に対する責任を一切負いません。当社が負う最大の責任は、訴えの対象となる本製品に対して支払われた金額を超えないものとします。イヤホン、ヘッドホンを未長くご愛用頂くために／難聴障害を防ぐためにイヤホン、ヘッドホンを持ち歩く際は、本製品に付属のケース、ポーチをご使用ください。携帯オーディオプレイヤーの本体にケーブルを巻き付けて持ち歩く事は、断線の原因になるほか、衝撃を受けた際に携帯オーディオプレイヤーの差込ジャック部分に負荷が加って破損する可能性があり、おやめ下さい。イヤホン、ヘッドホンに付着した皮脂や整髪料は時間経過と共に変質し、イヤパッドやイヤピース、本体接続部やケーブル部分と言ったビニール部分の劣化（硬化や変色、変形、ひび割れ）を引き起こします。イヤホン、ヘッドホンの使用後は付着した皮脂や整髪料を必ずふき取ってから保管ください。長時間にわたる大きなボリュームで聴き続けると、回復不能な難聴障害を生じる場合があります。また、突発的な大音量による難聴障害を防ぐためにも、再生装置のボリュームは最小の状態から再生を開始し、徐々にゆっくりと快適なボリュームまで上げるようにしてください。耳に違和感があった場合はすぐに本製品の使用を中止し、医師に相談してください。

その他、ホームページでも情報を公開しておりますのでご覧ください。

<http://www.klipsch.jp/>

本製品の保証および各サポートサービスをお受けになる際には、製品ユーザー登録が必要となります。

製品ユーザー登録は、下記アドレスより受け付けております。本製品開封後は、なるべく早めにご登録くださいますようお願い致します。

ユーザー登録はこちらから <http://www.klipsch.jp/reg/>